
ACCESORIOS PARA INDUSTRIAS VITIVINICOLAS

COLECTORES DE VINO

GRIFOS PARA TOMA DE MUESTRAS

NIPLES PHAUPHER

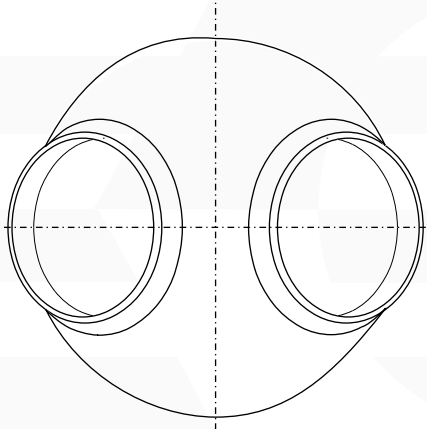
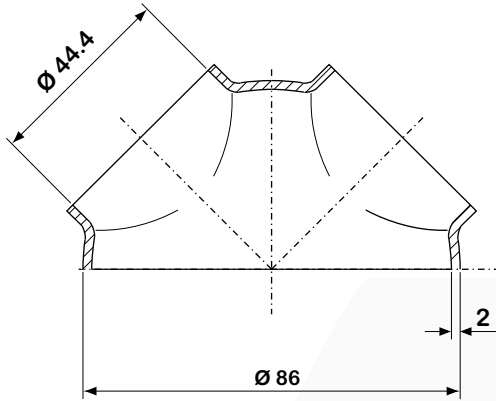
UNIONES DOBLES PHAUPHER

VALVULAS PARA APLICACIONES SANITARIAS

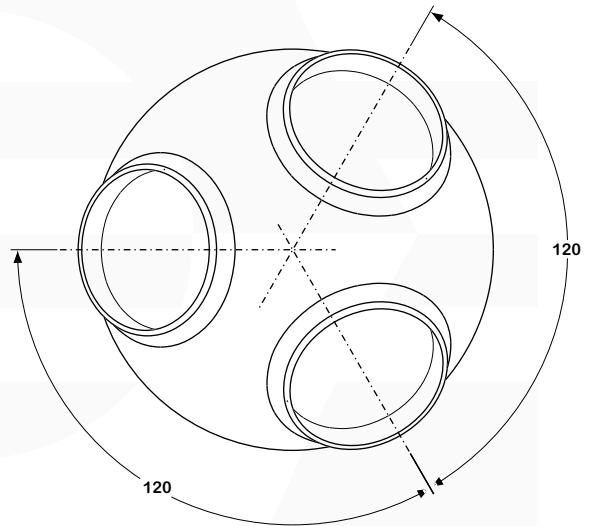
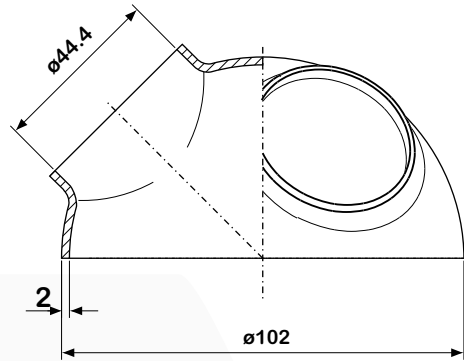
VISORES DE LINEA PARA TUBOS

COLECTORES DE VINO PARA SOLDAR

2 VIAS



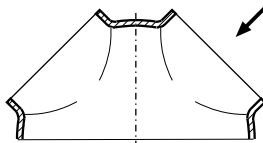
3 VIAS



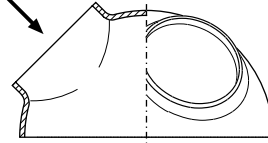
MATERIAL: AISI 304/316

POSIBLES CONEXIONES A COLECTORES

UNION DOBLE PHAUPHER
UNION DOBLE DANESA - SMS - DIN
UNION DOBLE CLAMP
CONOS de REDUCCION
CAÑOS

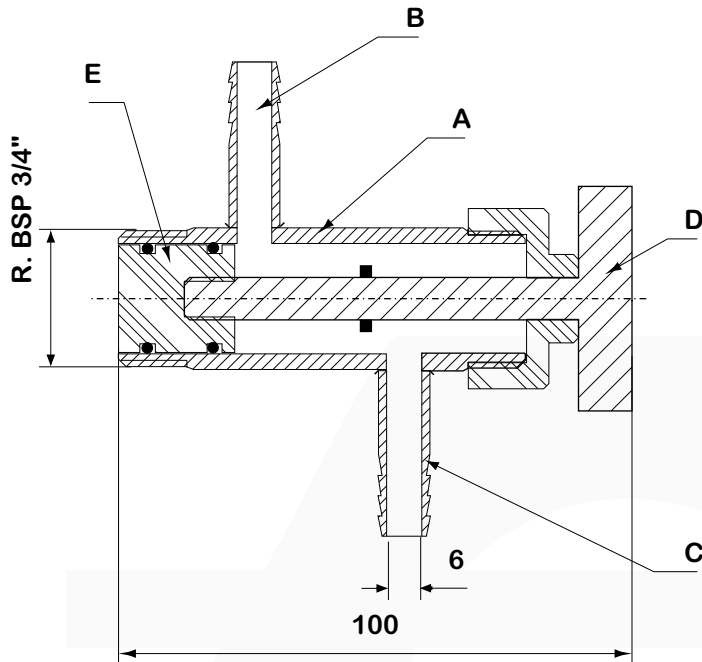


UNION DOBLE PHAUPHER
UNION DOBLE DANESA - SMS - DIN
UNION DOBLE CLAMP
CONOS de REDUCCION
CAÑOS



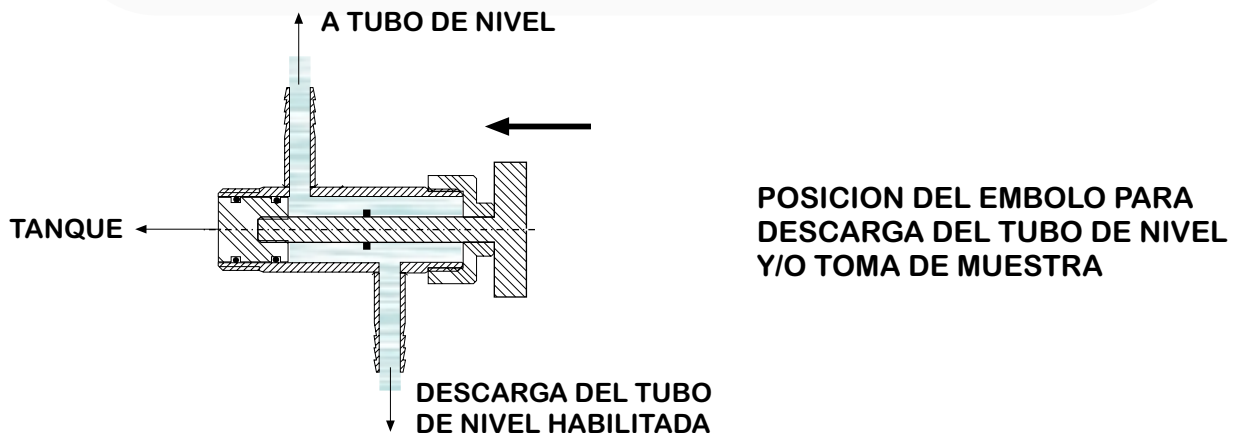
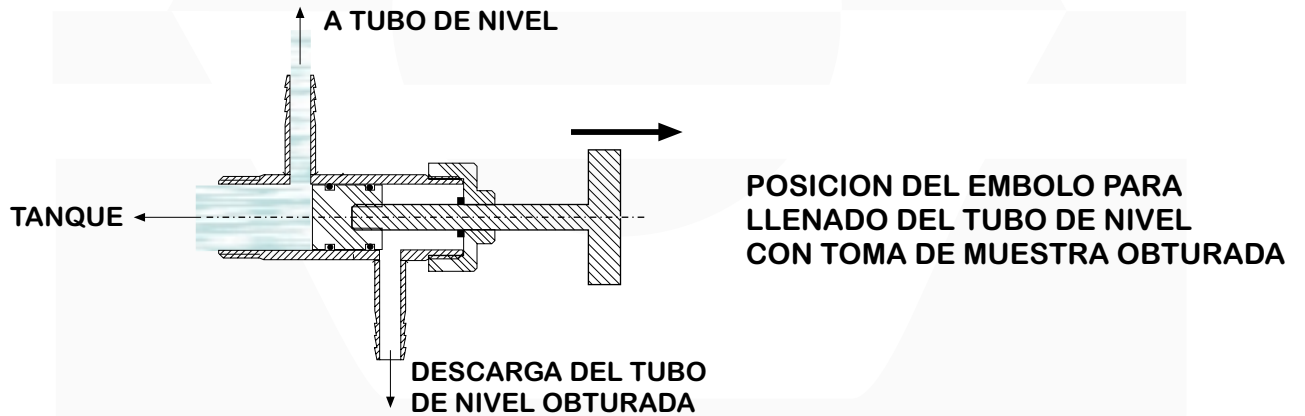
UNION DOBLE PHAUPHER
UNION DOBLE DANESA - SMS - DIN
UNION DOBLE CLAMP
CONOS de REDUCCION
CAÑOS

GRIFO DE NIVEL Y TOMA MUESTRA



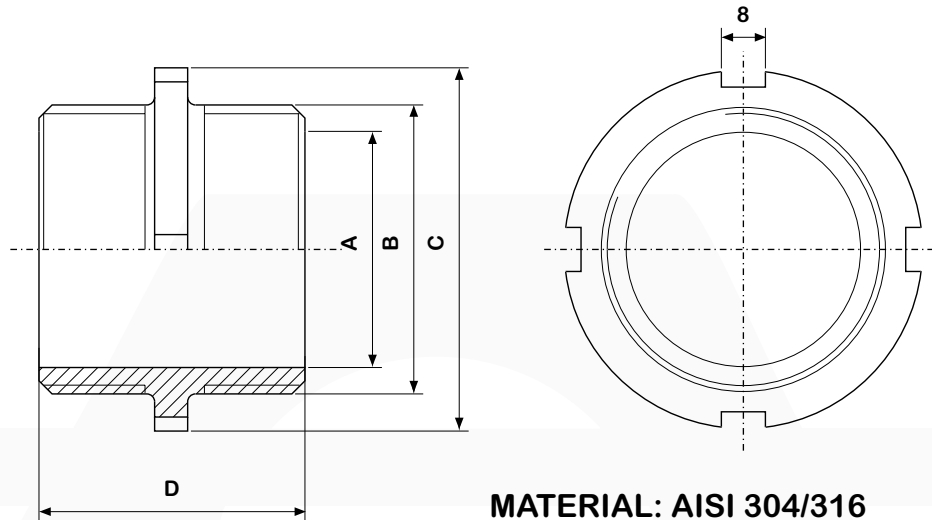
A CUERPO PRINCIPAL	AISI 316L
B SALIDA para NIVEL	AISI 316L
C SALIDA y PURGA	AISI 316L
D PERILLA de OPERACION	AISI 316L
E EMBOLO	P.P. y O'RING

TEMPERATURA DE TRABAJO HASTA 120 °C



LAS CONEXIONES DE SALIDA A NIVEL O A TOMA DE MUESTRA PODRAN MODIFICARSE A REQUERIMIENTO DEL USUARIO

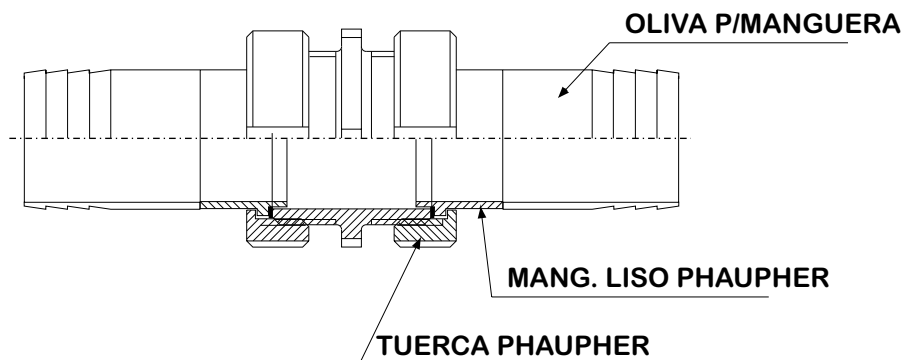
NIPLE PHAUPHER



MATERIAL: AISI 304/316

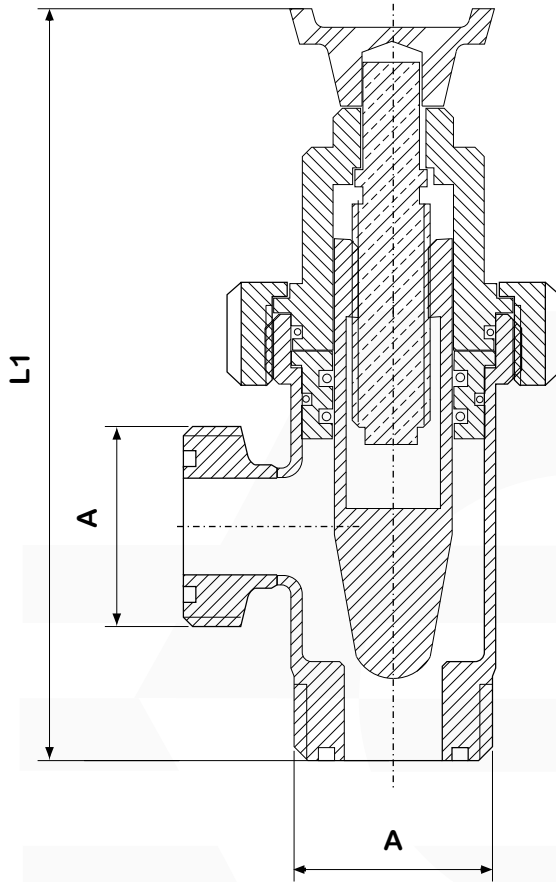
	A	B	C	D
44.4	44.5	53.8 (RW 9,5 hpp)	63	46
68.0	68.2	80.2 (RW 8 hpp)	94	52
76.2	76.2	87.2 (RW 11 hpp)	104	60
101.6	101.6	112.4 (RW 11 hpp)	122	66

UTILIZACION de NIPLE PHAUPHER

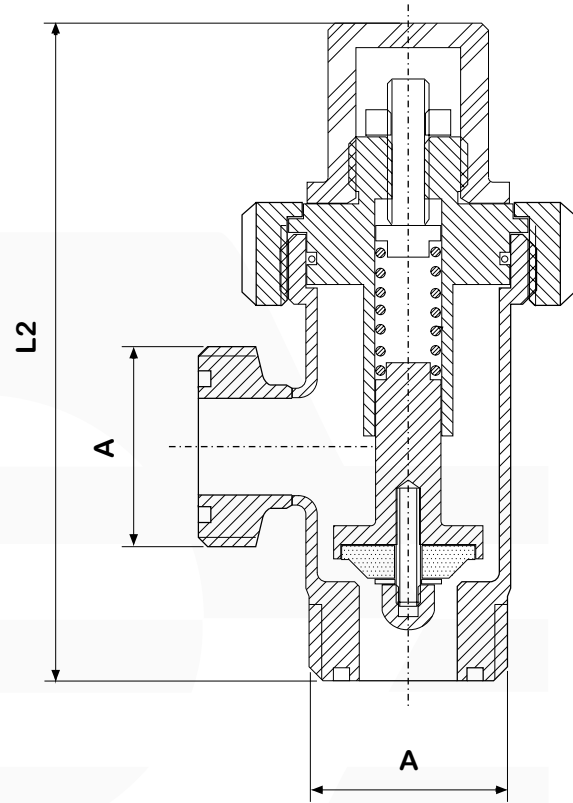


VALVULAS PARA APLICACIONES SANITARIAS (A 90°)

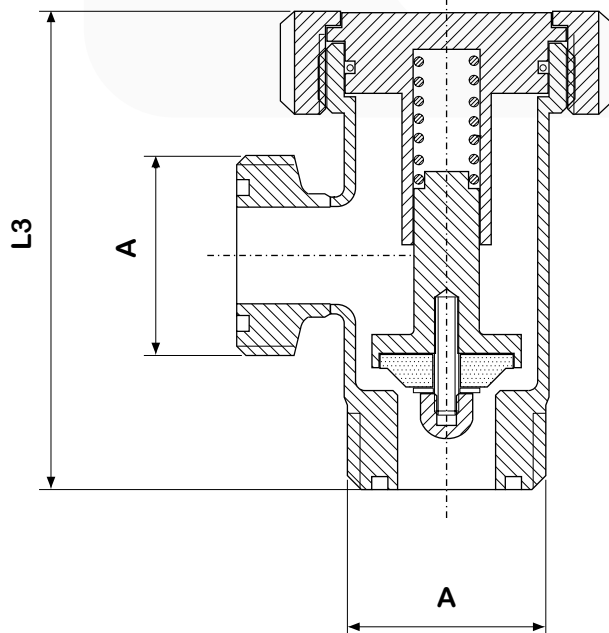
VALVULA REGULADORA DE CAUDAL



VALVULA DE ALIVIO
RESORTES CALBRADOS CON
REGULACION DE PRESION
RANGO DE 1 A 8 kg/cm²



VALVULA DE RETENCION
RESORTES CALBRADOS A
PRESIONES PREDETERMINADAS
RANGO DE 0.5 A 8 kg/cm²



MATERIALES

AISI 304/316

ASIENTO DE SILICONA

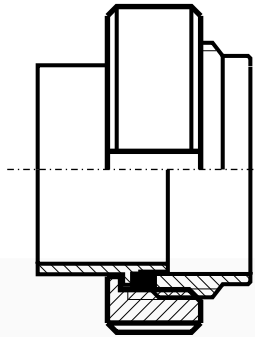
SELLOS: O'RING

TEMPERATURA DE TRABAJO HASTA 120 °C

	1"	1 1/2"	2"
A	25.4	38.1	50.8
B	51	56	72
C	51	57	70
D	168	195	240
E	138	151	191
F	102	115	141

EXTREMOS ROSCADOS SEGUN NORMA DANESA

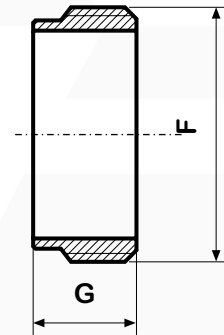
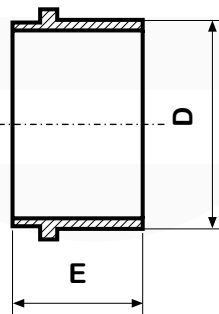
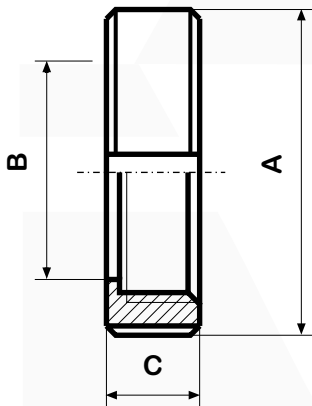
UNION DOBLE PHAUPHER



TUERCA

MANG. LISO

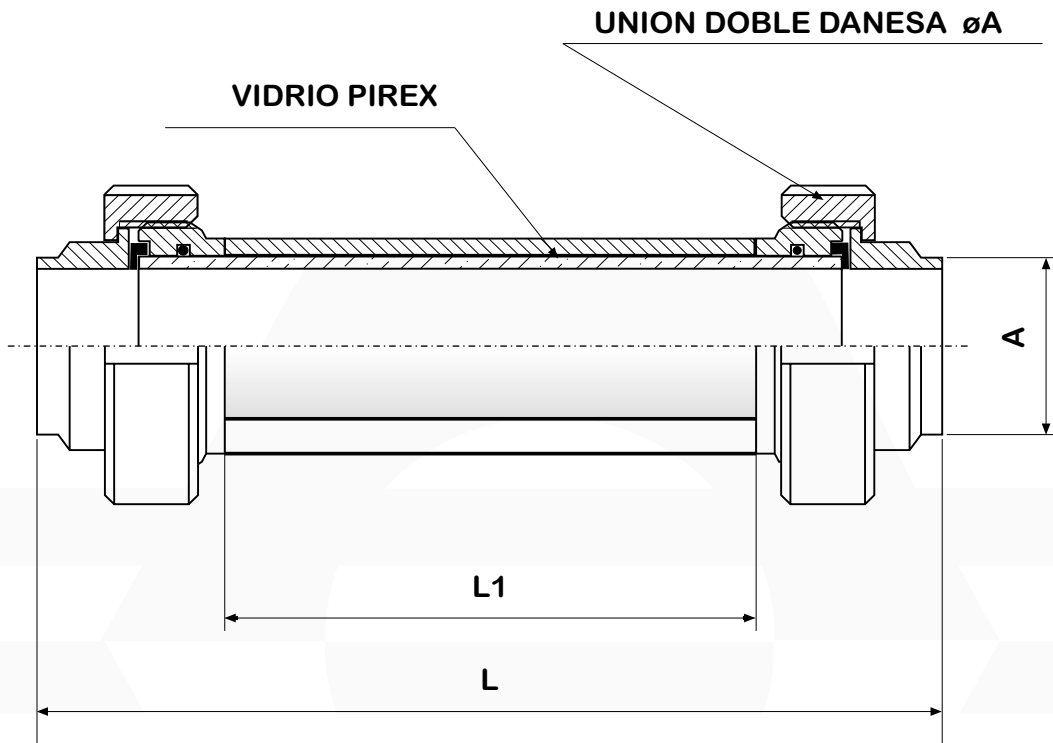
MANG. ROSCADO



MATERIAL: AISI 304/316

	TUERCA			MANG. LISO			MANG. ROSCADO	
	A	B	C	D	E CORTO	E LARGO	F	G
44	68	46.2	19.5	44.4	27	42	53.8 (RW 9.5 hpp)	21.5
68	94	69	23.5	68	28	42	80.2 (RW 8 hpp)	27
76	104	77	23.5	76.2	29	42	87.2 (RW 11 hpp)	28
101	127	103	27	101.6	30	47	112.4 (RW 11 hpp)	29

VISOR de LINEA para TUBOS



MATERIAL: AISI 304/316

A	25.4	38.1	50.8	63.5	76.2	101.6
L	160	205	210	240	244	285
L1	80	120	120	140	140	160

TEMPERATURA DE TRABAJO: HASTA 120 °C